

Den otevřených dveří, farma Jenišovice

Technologické vybavení hal III. etapy



Ing. Slávek Duda

10. 10. 2023

Základní údaje o farmě

- III. etapa výstavby zahrnovala celkem 3 haly, konkrétně se jedná o haly č. 7, 8 a 9.
- Ty byly uvedeny do provozu na začátku roku 2023.
- Kapacita poslední třech nových hal je 147 tis. ks brojlerových kuřat.
- Celkem je na farmě Jenišovice 9 hal s celkovou kapacitou téměř 400 tis. ks brojlerových kuřat.

První turnus na nové hale



Co můžete na farmě vidět a proč jste udělali dobře, že jste tady.

Na nových halách jsou instalovány nejnovější prvky v oblasti výkrmu drůbeže a jsou zde vidět jedinečná stavebně-technologická řešení, např.:

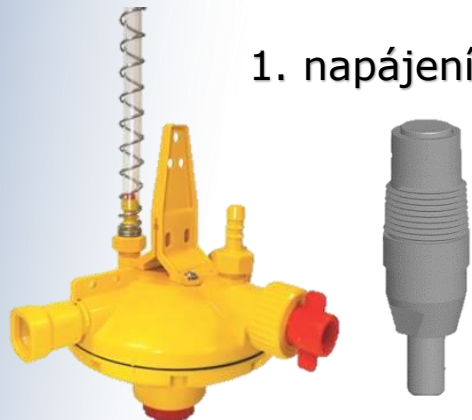
- veškerá vnitřní elektroinstalace je instalována v půdním prostoru haly
- precizně zpracované elektrické rozvaděče s integrovanými ovládacími prvky
- klima a produkční počítače s přehledným displejem o velikosti 10"
- odolný obvodový PREFE sokl
- rozdělené linky miskového krmení uprostřed haly

Co můžete na farmě vidět a proč jste udělali dobře, že jste tady.

- veškeré ventilační prvky jsou vyrobeny z nekorozivních materiálů
- přesypové místo na trase dávkování krmiv ze sil do krmných linek
- misková krmítka s patentovaným systémem zakrmování a mytí
- zásobníky krmiva umístěné na tenzometrických vahách s kruhovými tlakovými snímači
- topidla s odvodem spalin
- vysoký stupeň automaticity a vzdálený přístup farmáře i servisních techniků

Technologie pro brojlery

1. napájení



2. krmení



3. ventilace



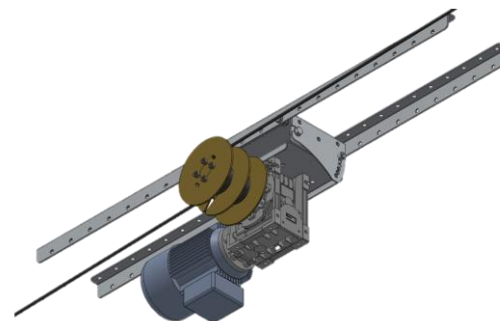
4. topení



5. LED osvětlení



6. elektrické zvedání



Technologie pro brojlery

7. spirálové dopravníky



8. zásobníky krmiv



9. kapacitní a klimatické senzory



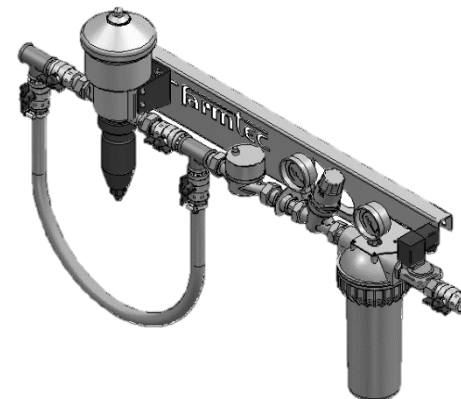
10. váhy na kuřata



11. tenzometry

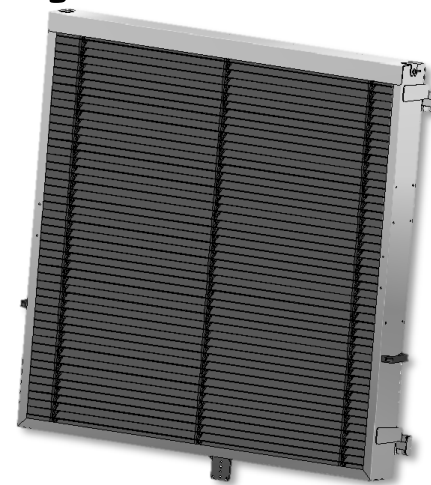


12. uzel vč. medikátoru

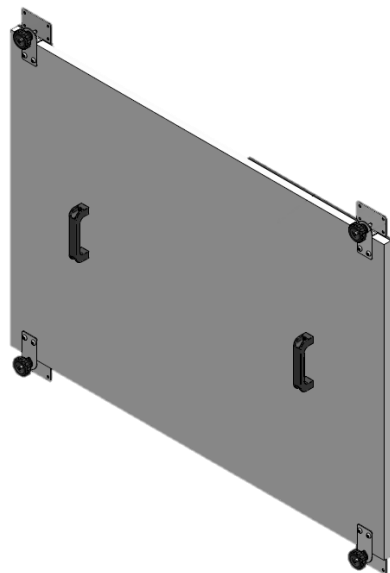


Prvky z naší výroby

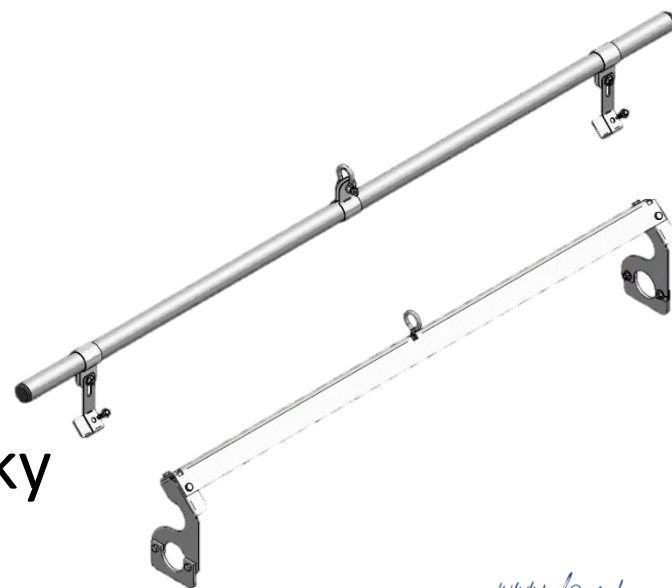
- světelné pasti pro štítové ventilátory



- izolační desky

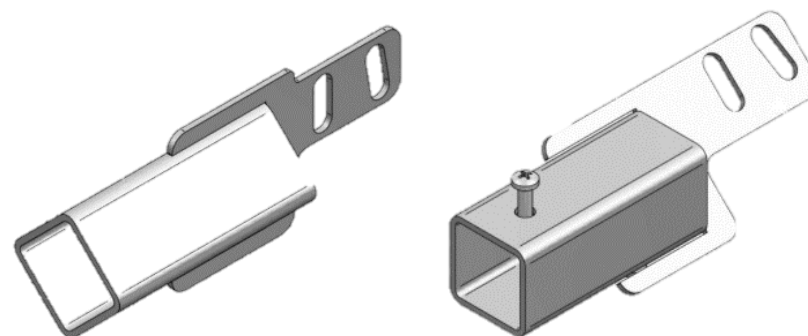


- vahadla pro napájecí a krmné linky

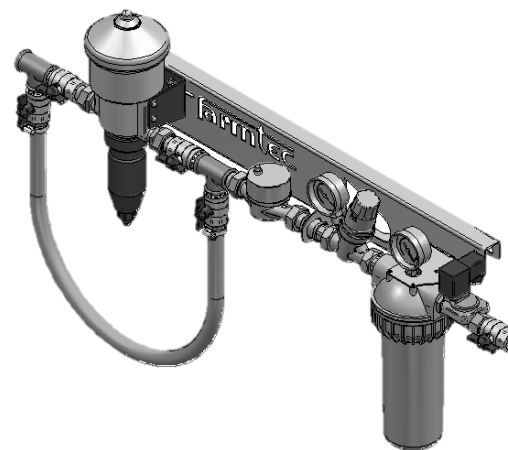


Prvky z naší výroby

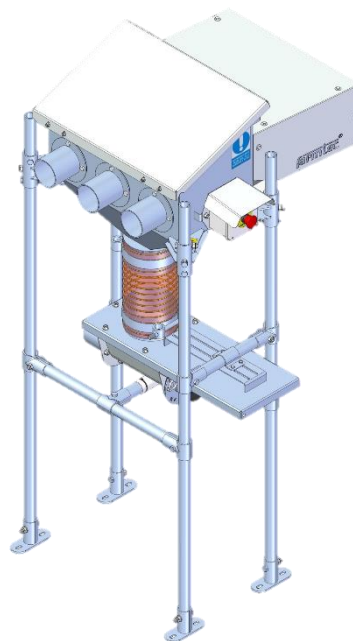
- nerezové držáky



- uzle pro napájecí vodu



- přesypové místo

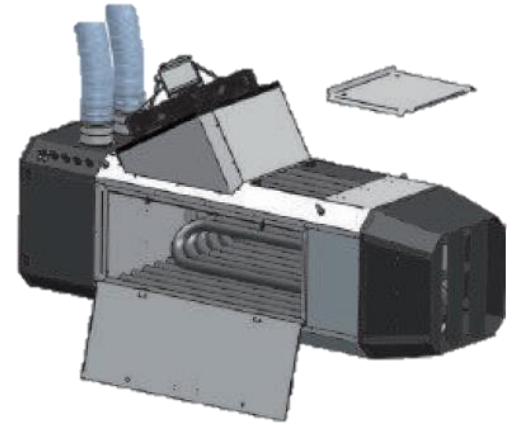


Osvědčené nakupované výrobky

- topidla s odvodem spalin DXC

- Varianty

- 60 kW
- 80 kW
- 100 kW
- LPG / Zemní plyn



- ventilátor BF 50 a BF 55



Farma Zlonice, instalace FVE



Děkuji Vám za pozornost.