

NEPTUN III

podgrzewane poidło korytowe ze stali nierdzewnej FARMTEC

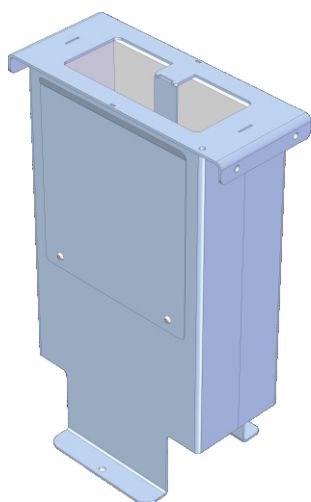
gwarancji
3 lata

Poidło korytowe FARMTEC składa się z dwóch oddzielnych części, z podstawy poidła oraz korpusu poidła.

Korpus poidła (składa się z ocynkowanego szkieletu i wanny ze stali nierdzewnej, w której znajduje się woda).

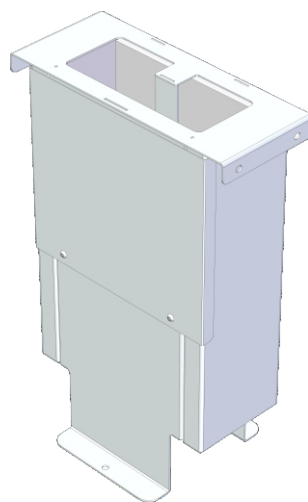
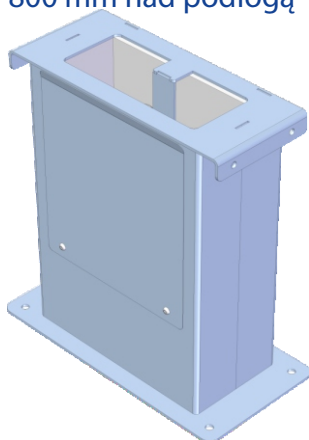
Podstawa może (być ocynkowana lub ze stali nierdzewnej oraz w wariantach do betonu lub na beton).

Poidła wysyłamy w stanie niezmontowanym (podstawa i korpus są oddzielone). Montaż poideł jest prosty, lewo lub prawo stronny w zależności od umiejscowienia odpływu, a także w zależności od ustawienia kierunku korpusu można również ustawić kierunek otwierania pływającej pokrywy komory.



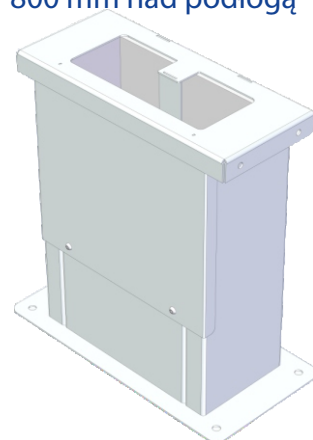
warianty podstawy Z
ocynkowana ognioowo spawana do mocowania korpusu **do betonu**

warianty podstawy Z
ocynkowana ognioowo spawana do mocowania korpusu poidła **na beton** o wysokości poidła 800 mm nad podłogą



warianty podstawy N
stal nierdzewna spawana do mocowania korpusu **do betonu**

warianty podstawy N
stal nierdzewna spawana do mocowania korpusu poidła **na beton** o wysokości poidła 800 mm nad podłogą

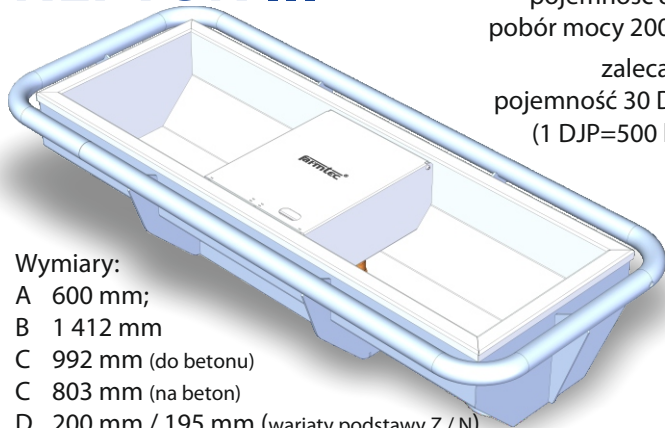


MADE BY FARMTEC

farmtec[®]

NEPTUN III

pojemność 80 l
pobór mocy 200 W
zalecana
pojemność 30 DJP
(1 DJP=500 kg)

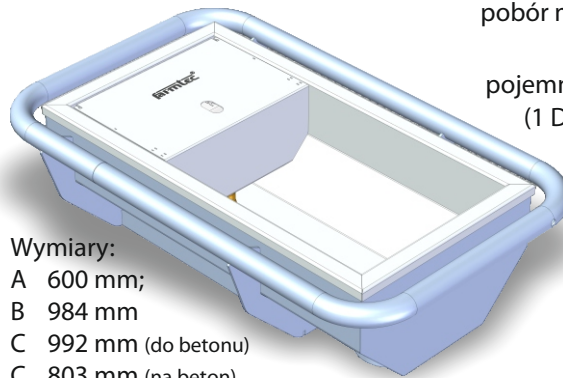


Wymiary:

- A 600 mm;
- B 1 412 mm
- C 992 mm (do betonu)
- C 803 mm (na beton)
- D 200 mm / 195 mm (wariaty podstawy Z / N)
- E 400 mm / 401 mm (wariaty podstawy Z / N)

NEPTUN III POLO

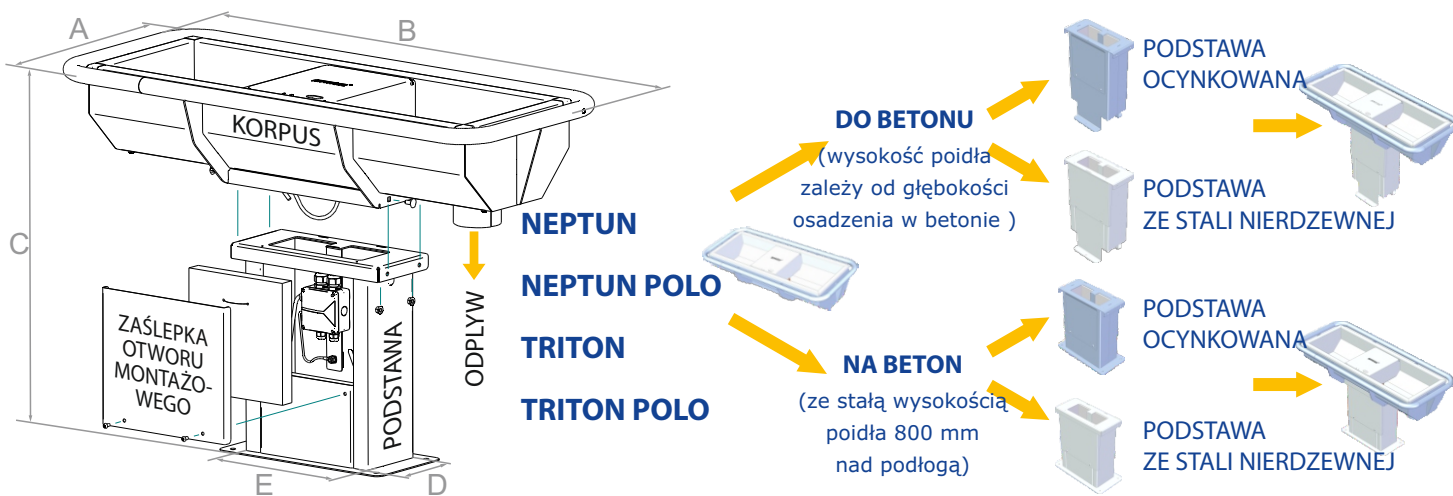
pojemność 52 l
pobór mocy 100 W
zalecana
pojemność 15 DJP
(1 DJP=500 kg)



Wymiary:

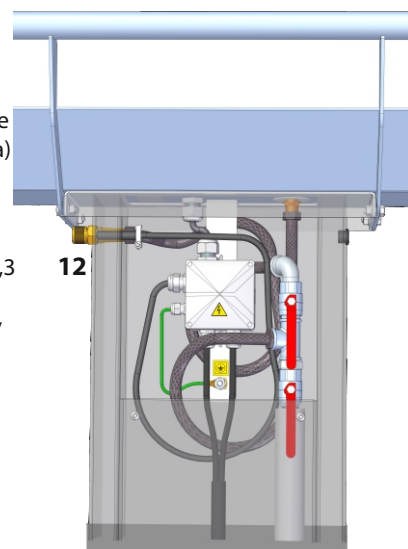
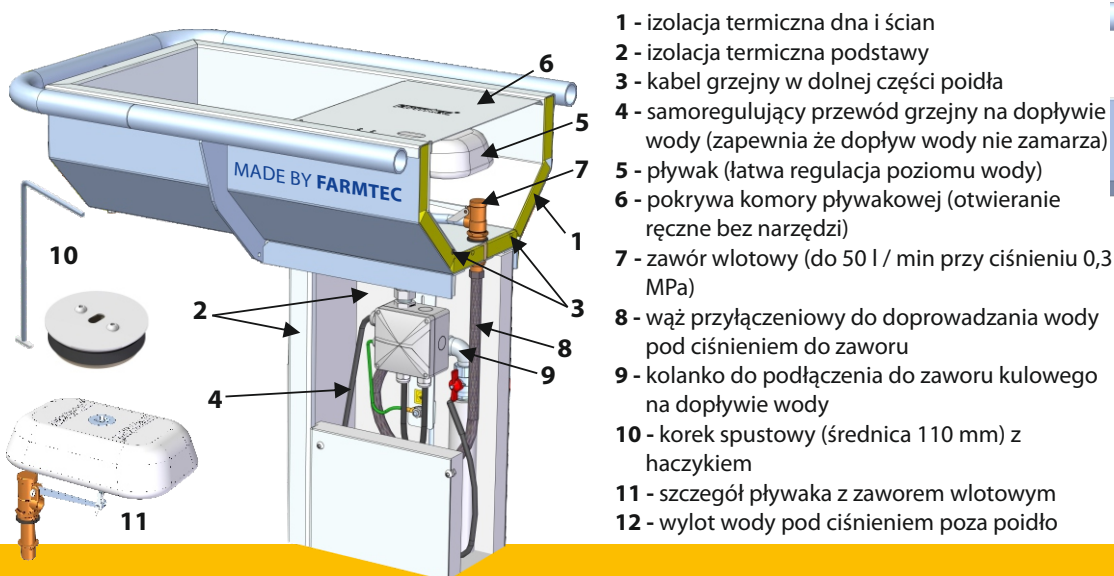
- A 600 mm;
- B 984 mm
- C 992 mm (do betonu)
- C 803 mm (na beton)
- D 200 mm / 195 mm (wariaty podstawy Z / N)
- E 400 mm / 401 mm (wariaty podstawy Z / N)

napięcie 230 V, pobór mocy 16 W (przy 5 ° C), przepływ wody (przy 0,3 MPa) 50 litrów, przyłącze wody G 1/2 " w korpusie poidła, prąd doprowadzona jest do przyłącza w korpusie poidła, dno poidła jest wyposażone w korek o średnicy 110 mm, stopień ochrony IP 55



Elementy poidła – kolanko KG do otworu spustowego, zawór pływakowy, kolanko do podłączenia do zaworu kulowego na dopływie wody, wąż łączący zawór napełniający z kolaniem przy zaworze kulowym, kabel grzejny do podstawy koryta, puszka elektryczna do podłączenia elektrycznego (230 V), korek spustowy z haczykiem.

Dodatkowe wyposażenie poidła - zestaw montażowy do odprowadzenia wody pod ciśnieniem na zewnątrz poidła z



Więcej informacji:
www.farmtec.pl
www.farmtec.cz

farmtec® www.farmtec.cz