

### SKIOLD FE440 SMARTDOS

- ▶ Individuální krmení prasnic
- ▶ Cenově výhodné řešení
- ▶ Lepší životní podmínky zvířat
- ▶ Flexibilní řešení
- ▶ Krmení na základě dat
- ▶ Pevný a stabilní mechanický systém



# SKIOLD FE440 SMARTDOS

## Vaše výhody

### Individuální krmení prasnic

Systém SKIOLD FE440 SmartDos pro březí prasnice umožňuje krmit prasnice individuálně, aby dostávaly správnou krmnou dávku při každém krmení a na denní bázi. SKIOLD FE440 SmartDos rozpozná prasnici na základě načtení ušní značky a následně jí rozdělí povolenou krmnou dávku. V systému můžete spravovat několik krmných křivek a krmit prasnice podle jejich věku a tělesného typu.

### Cenově výhodné řešení

SKIOLD FE440 SmartDos je ve srovnání s jinými individuálními krmnými stanicemi cenově výhodné řešení. SKIOLD FE440 SmartDos lze snadno nainstalovat do stávajících stájí při rekonstrukcích, které vám umožní přejít z jednoduchého na pokročilé krmení prasnic, aniž byste museli ve své stávající produkci mnoho měnit.

### Flexibilní řešení

Systém SKIOLD FE440 SmartDos obsluhuje přibližně 15 prasnic na jedné stanici a pro větší skupiny lze přidat více stanic. To znamená, že systém lze velmi snadno škálovat podle potřeb chovu, ať už jde o malé nebo velké skupiny.

## Lepší životní podmínky zvířat

V systému SKIOLD FE440 SmartDos jsou prasnice ustájeny volně v různých velikých skupinách, a mohou se tak chovat přirozeně. Systém poskytuje více krmných míst, která umožňují přijímat potravu několika zvířatům současně, a všechna zvířata mají přístup ke všem stanicím, čímž se omezují boje související s krmením. Prasnice jsou při pobytu ve stanici dobře chráněny před rušivými vlivy jiných prasnic.

### Krmení na základě dat

Krmný systém SKIOLD FE440 SmartDos je založen na nejmodernější technologii, která shromažďuje údaje o jednotlivých prasnicích a umožňuje přesné krmení všech zvířat. Shromážděná data zajistí plnou transparentnost a budou neocenitelným pomocníkem v rozhodovacích procesech.

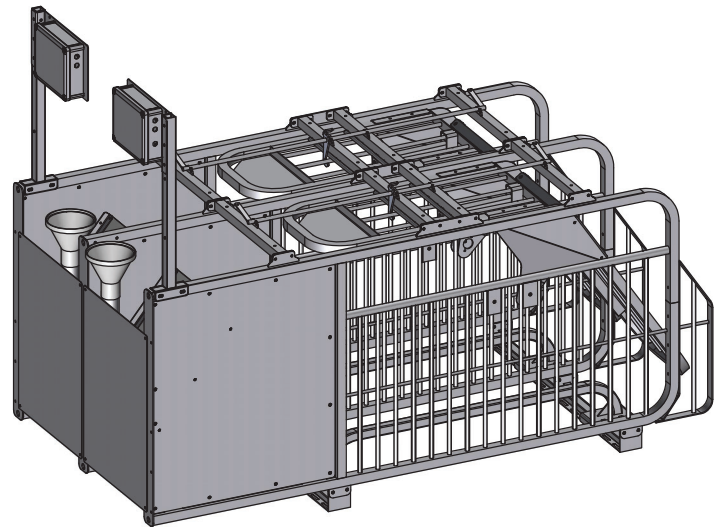
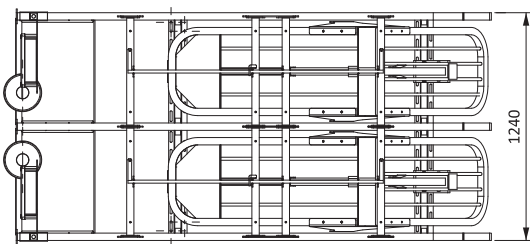
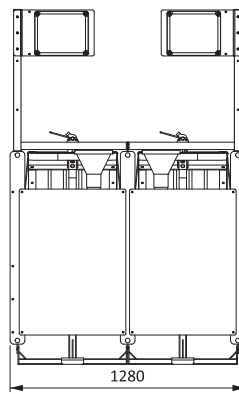
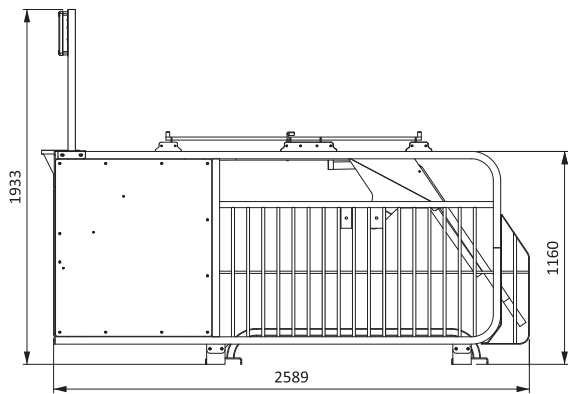
Technologie je dostatečně prověřená a testovaná, aby byl zajištěn stabilní provoz systému. Všechny ovládací prvky jsou navrženy uživatelsky přívětivým způsobem, aby bylo možné systém snadno ovládat a spravovat přímo na místě.

### Pevný a stabilní mechanický systém

Krmný box je důkladně testován pro náročné prostředí stájí pro březí prasnice. Konstrukce boxu a rozměry použitých materiálů zajišťují dlouhou životnost, a protože aktivita v okolí stanic je nevyhnutelná, je stanice odolná vůči silným fyzickým nárazům ze strany prasnic.

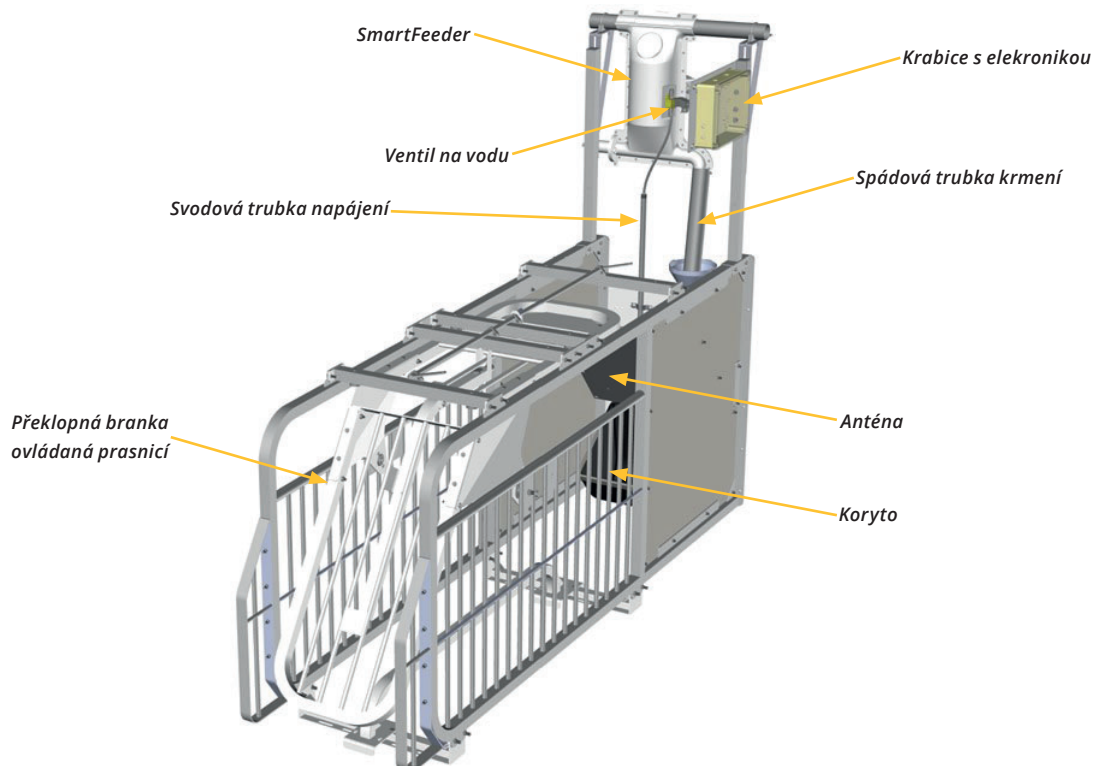


# TECHNICKÁ SPECIFIKACE



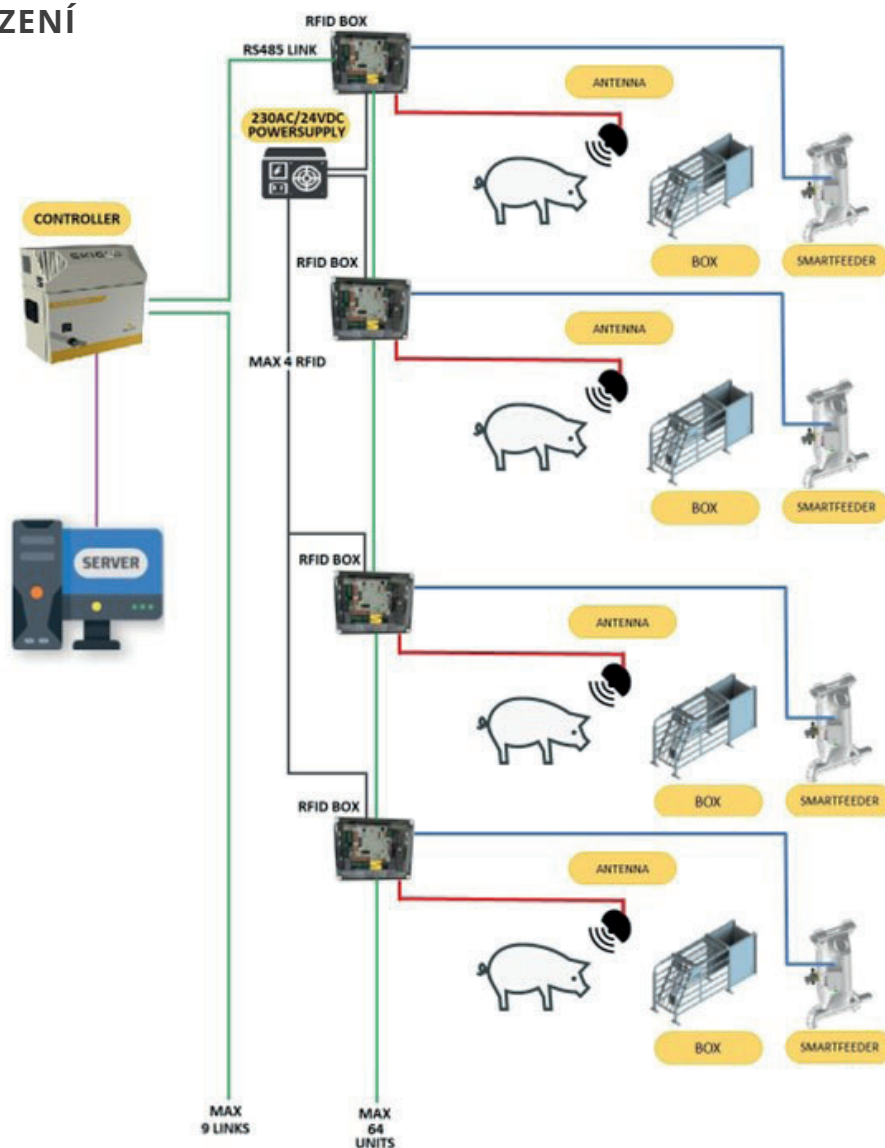
Všechny rozměry v mm

## MECHANICKÉ SOUČÁSTI:



# TECHNICKÁ SPECIFIKACE

## PŘEHLED ZAŘÍZENÍ



### TECHNICKÉ ÚDAJE

### SMARTDOS

Počet prasnic na stanici	15-20
Šířka boxu, vnitřní, cm	56
Šířka boxu, vnější, cm	64
Délka boxu, cm	243
Výška boxu, cm	116
Užitný objem dávkovače, litry	12
Motor dávkovače	MOTEUR 24V 40 Tr/Min 1Nm
Průtok krmiva, g/min.	800-1000
Regulovaný průtok vody, bar	1 à 1.5
Zdroj napájení	24V DC
Materiály	Žárově pozinkovaná ocelová konstrukce klece. Boční desky koryta z nerezové oceli. Koryto a dávkovací jednotka z plastu.
Doporučená provozní teplota, °C	5-40