

Kompleksowe rozwiązanie do zarządzania gnojowicą



system
wygarniania
gnojowicy

mieszanie,
wypompowanie,
magazynowanie
gnojowicy

separacja
gnojowicy



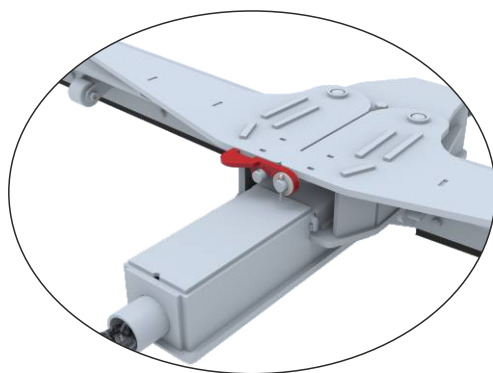
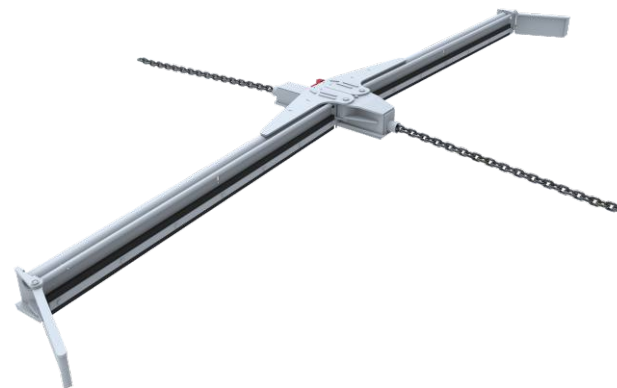
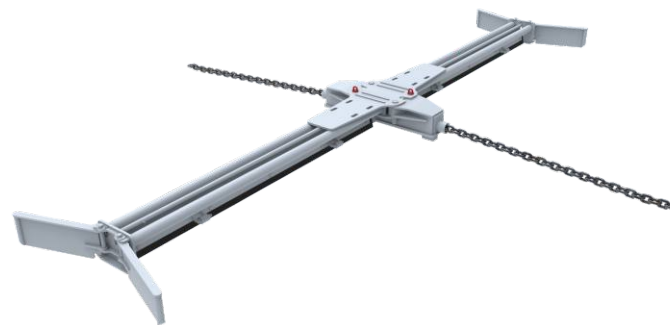
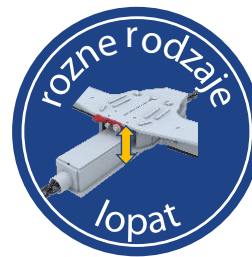
Kompleksowe rozwiązanie do zarządzania gnojowicą

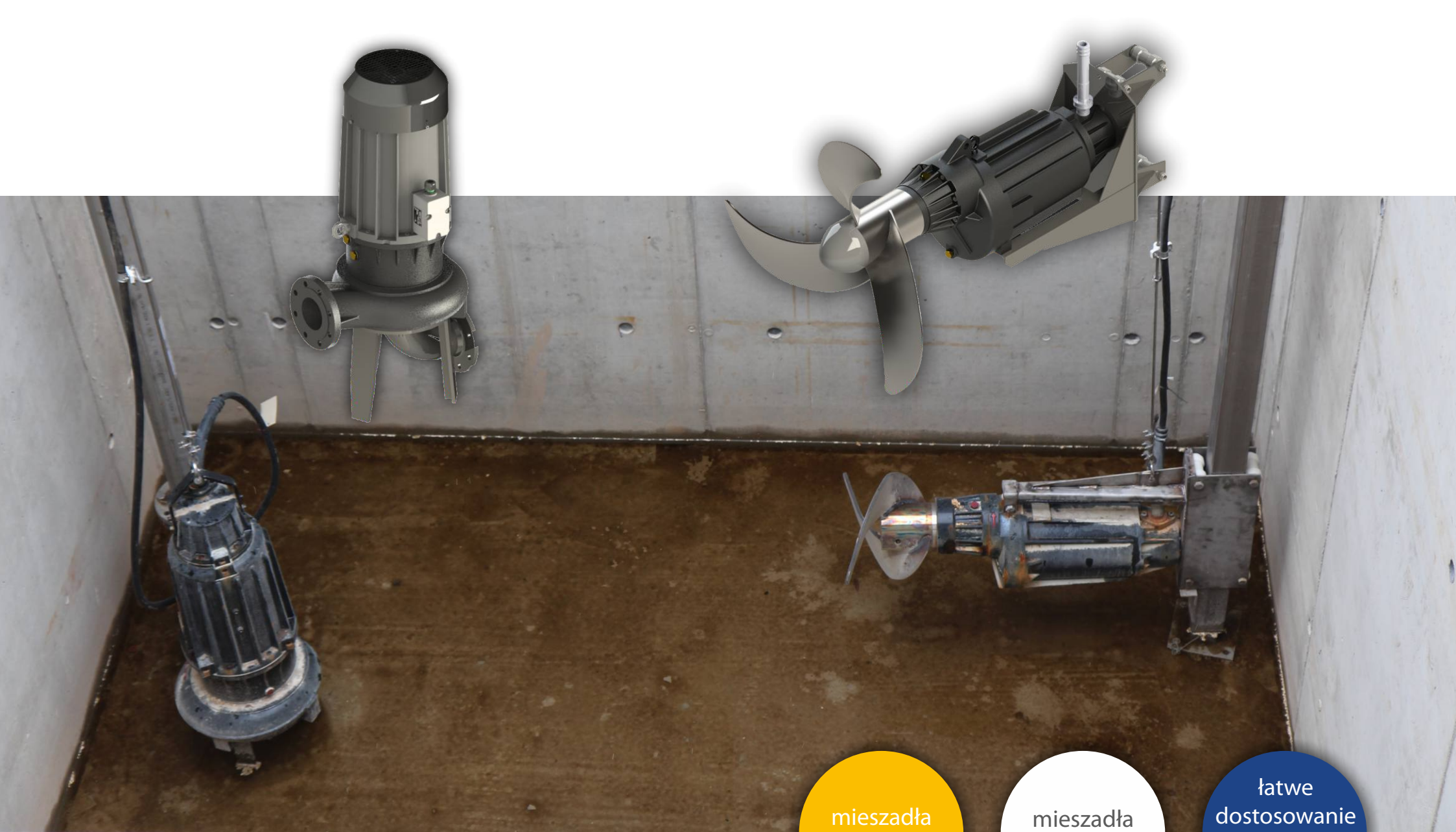
WYGARNIANIE GNOJOWICY

system
łańcuchowy
DELTA II

DELTA II

Łańcuchowy system automatycznego
wygarniania gnojowicy





Kompleksowe rozwiązanie do zarządzania gnojowicą

mieszadła
i pompy

mieszadła
zanurzeniowe

łatwe
dostosowanie
do każdej
obory

MIESZANIE I POMPOWANIE GNOJOWICY

mieszadła



pompy



Śmigłowe zatapiane mieszadła osadu są przeznaczone do homogenizacji roztworów zawierających substancje sedymentujące, zwłaszcza w oczyszczalniach ścieków, w rolnictwie (homogenizacja gnojowicy w zbiornikach magazynowych, a także w biogazowniach. Można je instalować w różnych typach podziemnych i nadziemnych studzienek lub zbiorników.

Zatapialne pompy są przeznaczone do pompowania substancji ciekłych zawierających nieściarne części stałe o pH w zakresie 6,5–9, zwłaszcza w rolnictwie. Produkowane są w dwóch podstawowych typach, różniących się średnicą otworu wylotowego oraz wydajnością. Pompa wraz z silnikiem elektrycznym tworzą kompaktową całość.

urządzenia
zanurzeniowe

Stalowe słupy służą do podwieszania zatapialnych mieszadeł śmigłowych w otwartych, betonowych zbiornikach. Mieszadło z konsolą w pionie porusza się po słupie ze stali nierdzewnej 100 x 100 mm za pomocą wciągarki ręcznej z linką ze stali nierdzewnej. Słup jest zakotwiczony na dnie zbiornika za pomocą stopy ze stali nierdzewnej oraz na krawędzi zbiornika za pomocą ręcznego mechanizmu obracania i pozycjonowania.



instalacje
elektryczne

platformy
do obsługi

punkty
załadunku

Kompleksowe rozwiązanie do zarządzania gnojnicą

ELEMENTY STEROWANIA

instalacje
elektryczne

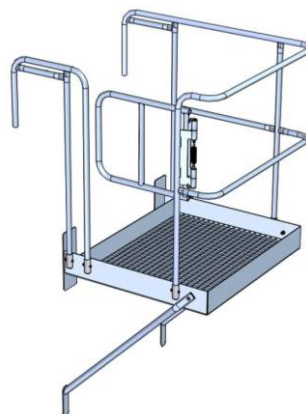
Istotną częścią systemu jest technologiczna elektroinstalacja, która zapewnia prawidłowe działanie i sterowanie poszczególnych maszyn, zarówno w trybie ręcznym jak i automatycznym.



punkty
załadunku



platformy
do obsługi



Każde mieszadło w zbiorniku do składowania obsługiwane jest z platformy, w której znajduje się szafa sterownicza mieszadła.



Kompleksowe rozwiązanie do zarządzania gnojnicą

SEPARACJA

separator ślimakowe
FAN

miejsce
do umieszczenia
separatora

orurowanie

separatory
śrubowe
FAN

Gnojowicę lub inne materiały fermentacyjne można oddzielać za pomocą separatorów. Dochodzi do oddzielenia składników stałych i płynnych.

Do przygotowania separatu dla ścielenia boksów legowiskowych od krów dedykujemy ślimakowe separatory firmy BAUER.



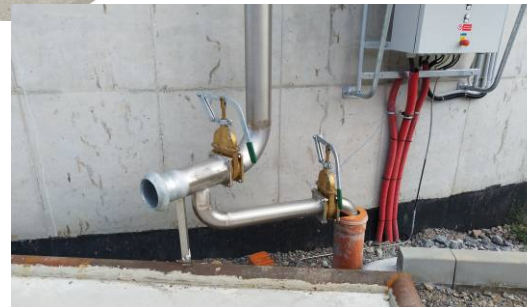
umieszczenie
separatorów



Separatorzy umieszczamy w produkowanych przez nas stalowych konstrukcjach pokryta płytą PUR. Część tej konstrukcji są stalowe schody, drzwi i okno. Podłoga jest z blachy stalowej oraz jest izolowana termicznie. Separat spada swobodnie przez otwór w podłodze na nawierzchnię lub zaparkowaną przyczepę.

Konstrukcja jest zakotwiona w fundamentach betonowych kotwami chemicznymi. Istnieje także możliwość umieszczenia osłoniętej konstrukcji z separatorem w żelbetonowej kabinie (rzut w kształcie litery U).

przyłącze





zbiorniki

przykrycie
zbiorników

czujniki
napełnienia

Kompleksowe rozwiązanie do zarządzania gnojowicą

ZBIORNIKI, PRZYKRYCIA ZBIORNIKÓW

zbiorniki

Projektujemy i wyposażamy studzienki żelbetowe podziemne i naziemne oraz zbiorniki stalowe emaliowane. Aby zredukować zapach podczas pompowania gnojowicy, proponujemy rurę „pod powierzchnią” oraz plandekę przykrywającą studzienki.



pokrycia studzienek



czujnik
napętnienia
oraz panel
odczytu



Projektujemy i realizujemy technologie pompowania, mieszania i separacji od prostych studzienek po bardziej złożone systemy magazynowania gnojowicy dla dużych gospodarstw, również w połączeniu ze stacją biogazową.

Poszczególne komponenty składamy w funkcjonalne jednostki technologiczne obejmujące sterowanie, zarządzanie i wizualizację.

Technologię wyposażenia studzienek dostarcza firma FARMTEC a. s. Od 1999 r. W tym czasie zdobyliśmy doświadczenie podczas setek realizowanych inwestycji nie tylko na terenie Czeskiej Republiki, ale także za granicą.



Agrofert Polska Sp. z o.o.
Dział hodowli zwierząt i OZE
ul. Bobrecka 27
43-400 Cieszyn

tel.: + 48 573 600 951
e-mail: farmtec@farmtec.pl

Dyrekcja

Sebastian Gregorczyk

Dyrektor ds. hodowli zwierząt i OZE

tel.: +48 574 695 057

e-mail: sebastian.gregorczyk@agrofertpolska.pl

Sekcja Odnawialnych Źródeł Energi

Anna Koprianiuk

Koordinator OZE

tel.: +48 572 898 411

e-mail: anna.koprianiuk@agrofertpolska.pl

Sekcja techniczno-administracyjna

Anna Siwek

Koordinator ds. techniczno-administracyjnych

tel.: +48 573 600 951

e-mail: anna.siwek@agrofertpolska.pl

Sekcja hodowli zwierząt

Aleksander Nozdryn-Płotnicki

Koordinator hodowli zwierząt

tel.: +48 690 478 326

e-mail: aleksander.plotnicki@agrofertpolska.pl



Kompleksowe rozwiązanie do zarządzania gnojowicą

KONTAKT

www.farmtec.pl