

FARMTEC

CALF HOUSING

HÜTTE FÜR KÄLBER

BUDKA DLA CIEŁĘCIA

ДОМИКИ ДЛЯ ТЕЛЯТ

USTÁJENÍ TELAT



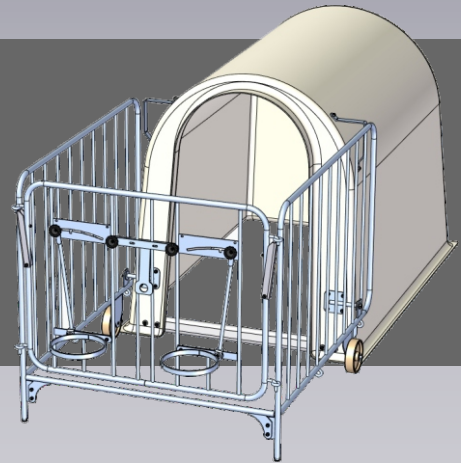
CALF HOUSING

For calves we offer individual way of housing (calf hutches, individual boxes) and active ventilation - Sleeve (Tube) ventilation.



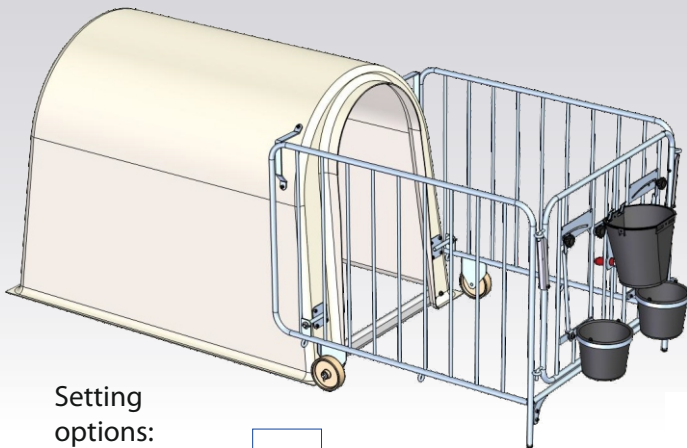
CALF HUTCH

a laminate hutch with a hinged barrier



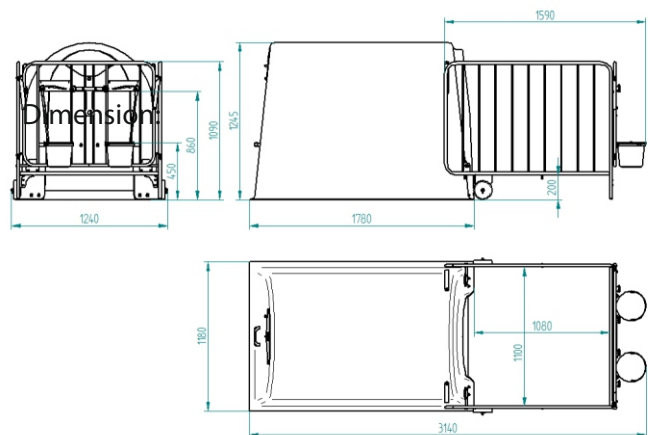
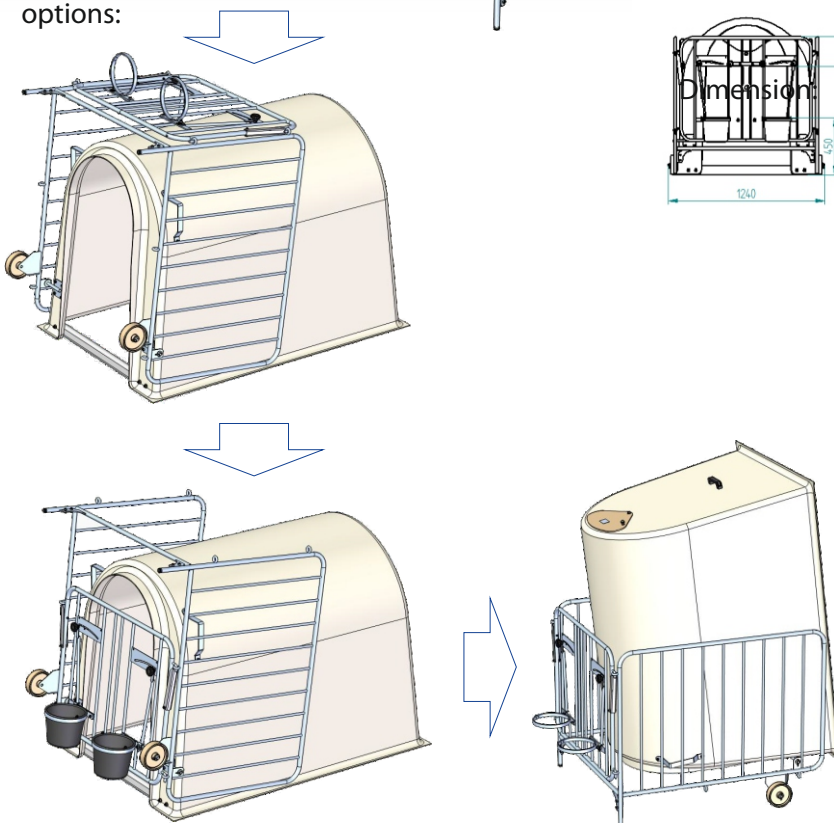
Description:

- The hutch is made of non-toxic fibreglass.
- The inside of the hutch is smooth – easy to keep clean, easy to disinfect.
- The barrier is treated with a hot-dip galvanisation. The barrier's height is 1090 mm.
- Both the hutch and the barrier have wheels for easy handling. The hutch is turned over the barrier to allow handling.
- The hutch has a rear opening with a cover for easy ventilation.



- Hutch barrier – the front gate is easy to open and removable. The operator can move the gate on the raised barrier and lock the calf in the hutch.
- The gate includes a height-adjustable holder for a bucket with a teat, 2 buckets and 2 bucket holders. The gap width above the buckets can be adjusted (narrowed/widened) according to the age and size of the calves.
- The barrier is delivered dismantled due to transport costs.

Setting options:



CALF BOXES – COLLAPSIBLE

easy to assemble and disassemble
surfaces easy to clean
adjustable gap widths above the buckets

Calf box – collapsible is designed for individual housing of calves in milk nutrition up to 56 weeks of age. We recommend installing the boxes under shelters on solid and level floors. It is convenient to complete this type of housing with tube ventilation.



- Dimensions: outer - width 1275 mm, length 2039 mm; inner - width 1180 mm, length 1980 mm; height: 1088 mm. Easy to assemble and disassemble; lightweight and durable box design. Box flexibility - multiple boxes can be set in one row.
- Safe sanitary materials - plastic panel, stainless steel construction, galvanised gates. The side plastic walls have a smooth non-profiled surface = easier "clearing" from litter. Easy to wash surface + easy application of effective disinfection - effective reduction of bacterial growth = healthier calves.
- Two entrance gates - the operator can enter the box from either side. Gate design allows free flow of air to the pen = healthier calves.
- One gate includes a height-adjustable holder for a bucket with a teat, 2 buckets and 2 bucket holders. The gap width above the buckets can be adjusted (narrowed/increased) according to the age and size of the calves.

TUBE (SLEEVE) VENTILATION

active ventilation
very suitable for calf house

- Supply of fresh outdoor air into the difficult-to-air lee of the boxes
- Flow rate must be set correctly so that animals don't suffer from draught
- Significantly reduces infectious pressure – significant reduction in respiratory illness
- Simple, cost-effective and low-cost system
- Recommended for housing and shelters with individual boxes for the youngest calves
- The system is also suitable for anchor stables for calf housing in plant nutrition.
- Tube ventilation will help to improve ventilation even in fully enclosed housing



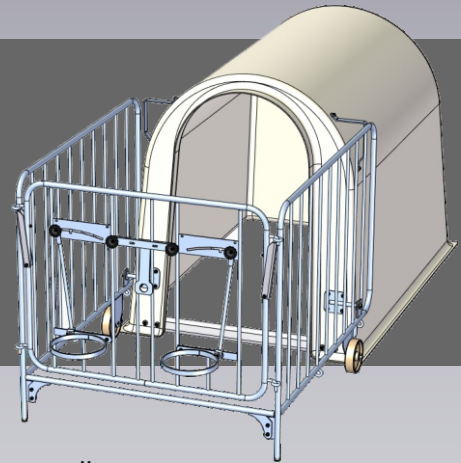
HÜTTE FÜR KÄLBER

Für Kälber bieten wir individuelle Aufzuchtform an (Kälberhütte, Kälberbox) und aktive Klimaregulierung durch Rohrlüftung.



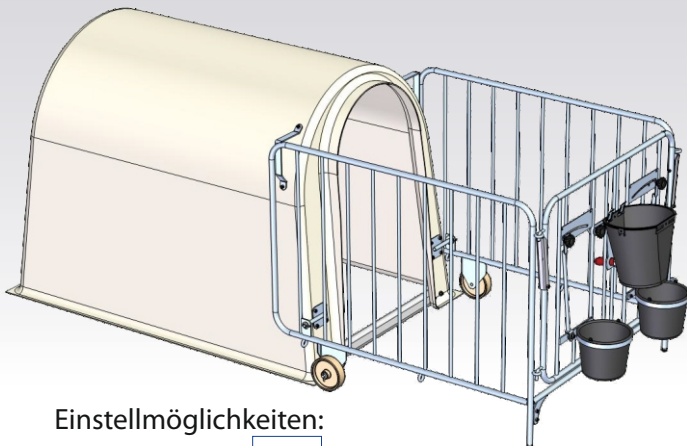
LAMINATHÜTTE

laminathütte mit abhebbarer decke



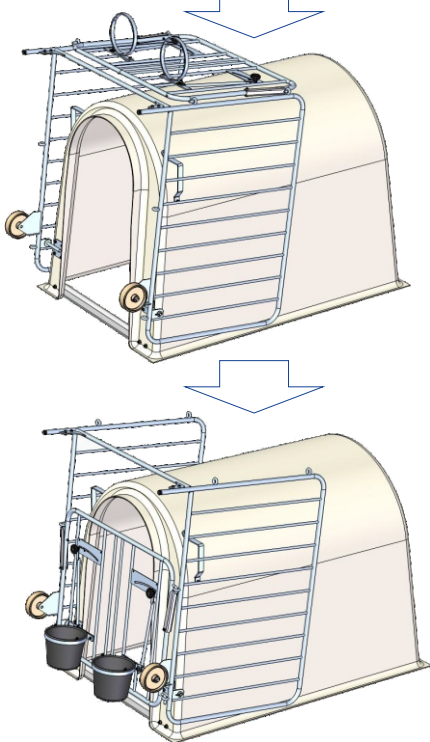
Beschreibung:

- Die Hütte wird aus gesundheitlich unschädlichem Glaslaminat hergestellt.
- Die Oberfläche des Inneren der Hütte ist glatt – es wird einfach die Sauberkeit der Hütte gehalten, auch die Desinfektion der Hütte ist einfach.
- Die Überdachung ist mit Feuerverzinkung behandelt. Die Höhe der Überdachung ist 1090 mm.
- Zur einfachen Manipulation mit der Hütte sind Räder ein Bestandteil der Hütte und der Überdachung. Die Hütte wird auf die Überdachung gedreht und danach kann mit ihr manipuliert werden.
- Ein Bestandteil der Hütte ist die hintere Öffnung mit Abdeckung, für ein einfaches Lüften der Hütte.

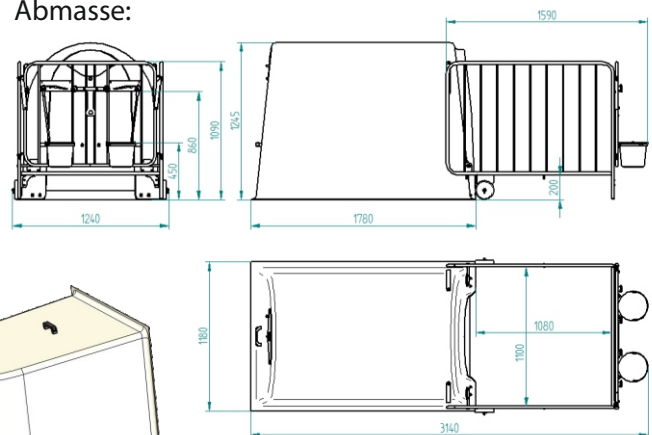


- Überdachung der Hütte – das vordere Tor ist einfach zu Öffnen und abnehmbar. Der Bediener kann das Tor am angehobenen Dach anhängen und so das Kalb in der Hütte einschließen.
- Bestandteile des Eingangstors sind der höhenverstellbare Halter für einen Eimer mit Sauger, 2 Eimer und 2 Eimerhalter. Die Abstandbreite über den Eimern ist verstellbar (verringern/verbreitern) je na Alter und Größe des eingestellten Kalbes.
- Wegen der Kosten für den Transport wird das Dach der Hütte in einem demontierten Zustand geliefert.

Einstellmöglichkeiten:



Abmasse:



BOXEN FÜR KÄLBER – ZERLEGBAR

einfache Montage und Demontage
einfach reinigbare Oberfläche
einstellbare Abstandsbreite über den Eimern

Die Box für Kälber – zerlegbar wurde für die individuelle Unterbringung von Kälbern mit Milchnahrung bis zu einem Alter von 56 Wochen entworfen. Wir empfehlen, die Boxen unter einem Überdach auf einer geraden und festen Oberfläche zu installieren. Sehr empfehlenswert ist es, diesen Unterstellbereich mit einer Tubusventilation zu ergänzen.



- Abmasse: außen - Breite 1275 mm, Länge 2039 mm; innen - Breite 1180 mm, Länge 1980 mm; Höhe: 1088 mm. Einfache Montage und Demontage, leichte und widerstandsfähige Konstruktion der Box. Flexibilität der Box – es ist möglich, mehrere Boxen in eine Reihe zu stellen. Hygienisch unschädliche Materialien – Kunststoffpaneel, Edelstahlkonstruktion, verzinkte Tore
- Glatte und unprofilerte Oberfläche der seitlichen Kunststoffwände = einfaches „Befreien“ aus dem Streu. Einfache abwaschbare Oberfläche + einfache Applikation der effektiven Desinfektion – schränkt die Vermehrung von Bakterien ein = gesündere Kälber.
- Zwei Eingangstore – Eintrittsmöglichkeit des Bedieners in die Box von beiden Seiten. Die Konstruktion der Tore ermöglicht ein freies Zirkulieren der Luft in den Stall = besserer Gesundheitszustand der Kälber
- Bestandteile des Eingangstors sind der höhenverstellbare Halter für einen Eimer mit Sauger, 2 Eimer und 2 Eimerhalter. Die Abstandsbreite über den Eimern ist verstellbar (verringern/verbreitern) je nach Alter und Größe des eingestellten Kalbes.

TUBUSVENTILATION

aktive Belüftung
sehr geeignet für Kälberhaus

- Zufuhr von frischer Außenluft in die schwierig belüftbaren Windschatten der Boxen
- Die Intensität der Strömung muss richtig eingestellt sein, damit die Tiere nicht unter Zugluft leiden
- Senkung des Infektionsdruckes – erhebliche Senkung der Entstehung von Erkrankungen der Atmungsorgane
- Einfaches anspruchloses Anlage- und Betriebssystem
- Wir empfehlen es in Ställe und Unterstände mit individuellen Boxen für die jüngsten Kälber
- Das System ist auch geeignet für Ankerställe zum Unterstellen von Kälbern mit pflanzlicher Ernährung.
- Die Tubusventilation hilft beim Verbessern der Lüftung auch in ursprünglich komplett geschlossenen Ställen



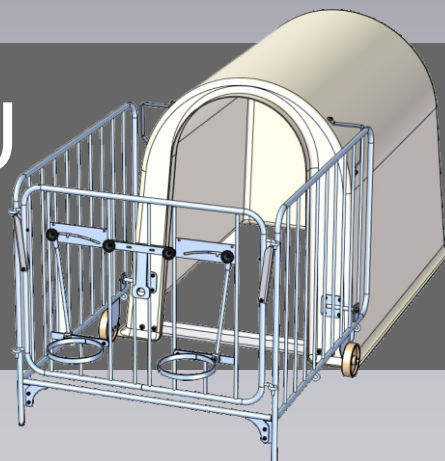
BUDKA DLA CIEŁĘCIA



Dla cieląt oferujemy indywidualny sposób trzymania (budki z laminatu, kojce dla cieląt) i aktywną wentylację - wentylację rękawem (rurką).

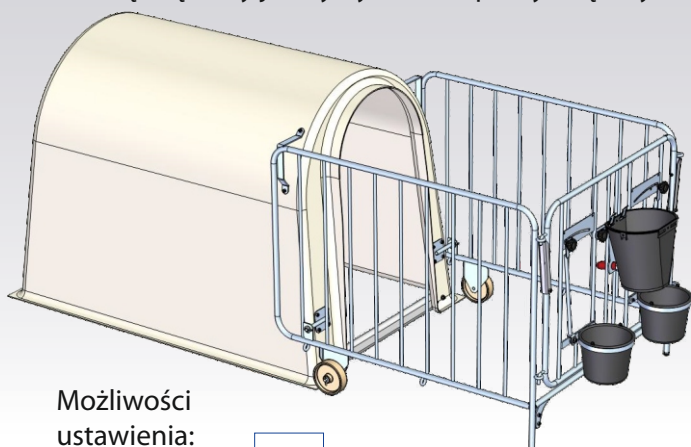
BUDKA Z LAMINATU

budka z laminatu z podnoszonym wygradzeniem

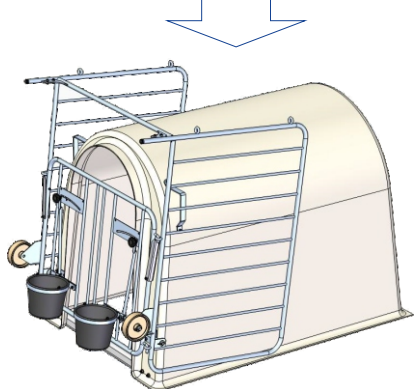
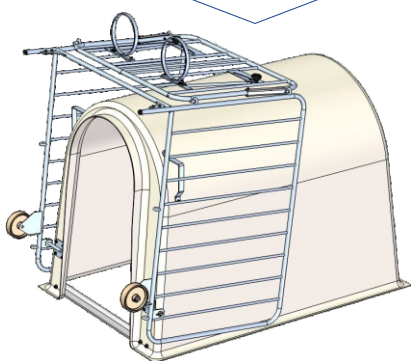


Opis:

- Budka wykonana jest z nietoksycznego włókna szklanego.
- Wnętrze budy jest gładkie – łatwe w utrzymaniu czystości, łatwa jest jej dezynfekcja.
- Wygradzenie poddane jest cynkowaniu ogniowemu. Wysokość wygradzenia wynosi 1090 mm.
- Aby ułatwić jej obsługiwanie, budka i wygradzenie mają kółka. Budka jest przechylona do wygradzenia i potem można z nią manipulować.
- Częścią budy jest tylny otwór z pokrywką, aby łatwo wietrzyć budkę.

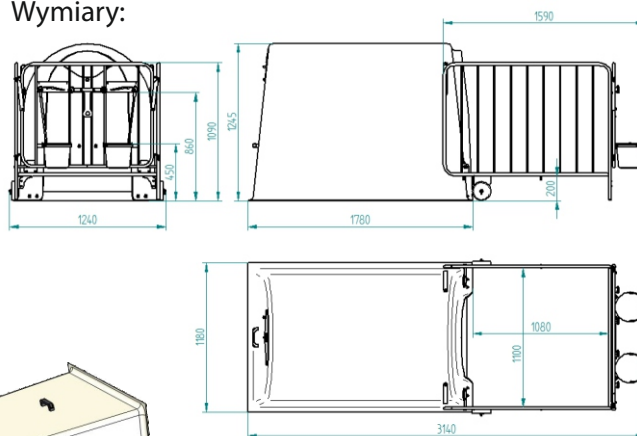


Możliwości ustawienia:



- Wygradzeni budy – przednia furтка jest łatwa do otwarcia i wyjmowana. Obsługa może przewiesić furtkę na podniesione wygradzenie i zamknąć cielę w budzie.
- Na furtkce znajduje się uchwyt na wiadro z regulacją wysokości ze smoczką, 2 wiadra i 2 uchwyty na wiadra. Szerokość szczelin nad wiaderkami można regulować (zwężać / rozszerzać) według wieku i wielkości cieląt.
- Ze względu na koszty transportu wygradzenie budki dostarczane jest w stanie rozłożonym.

Wymiary:



KOJCE DLA CIELĄT DEMONTOWANE

łatwy montaż i demontaż
powierzchnie łatwe do czyszczenia
regulowane szerokości szczelin nad wiaderkami

Kojec dla cieląt - demontowany jest przeznaczony do indywidualnego umieszczenia cieląt podczas żywienia mlekiem do 56 tygodnia życia. Zalecamy instalowanie kojców pod zadaszeniem na solidnych i równych podłogach. Zalecamy uzupełnienie tych pomieszczeń o wentylację rurową.



- Wymiary: zewnętrzne – szerokość 1275 mm, długość 2039 mm; wewnętrzne – szerokość 1180 mm, długość 1980 mm; wysokość: 1088 mm. Łatwy montaż i demontaż, lekka i trwała konstrukcja kojców. Elastyczność kojców – wiele kojców można ustawić w jednym rzędzie.
- Higienicznie bezpieczne materiały – panel z tworzywa sztucznego, konstrukcja ze stali nierdzewnej, furtki ocynkowane. Gładka i nieprofilowana powierzchnia bocznych ścianek z tworzywa sztucznego = łatwiejsze „uwolnienie” ze ściółki. Łatwa do mycia powierzchnia + łatwe stosowanie skutecznej dezynfekcji – znacznie redukuje wzrost bakterii = zdrowsze cielęta.
- Dwie furtki wejściowe – obsługa może wejść do kojca z obu stron. Konstrukcja furtek umożliwia swobodny przepływ powietrza do kojca = lepsze zdrowie cielęcia.
- Częścią jednej furtki jest uchwyt na wiadro z regulacją wysokości ze smoczkami, 2 wiadra i 2 uchwyty na wiadra. Szerokość szczelin nad wiaderkami można regulować (zwęźać / rozszerzać) według wieku i wielkości cieląt.

RURA WENTYLACYJNA

aktywna wentylacja
bardzo nadaje się do domu dla cieląt

- Doprowadzenie świeżego powietrza z zewnątrz do trudnej do wietrzenia części kojców
- Intensywność przepływu musi być odpowiednio ustawiona, aby zwierzęta nie cierpiały ze względu na przeciąg
- Znacząca redukcja możliwości zakażenia – znaczna redukcja chorób układu oddechowego
- Prosty, ekonomiczny i tani system
- Polecamy do obór i wiat z indywidualnymi kojcami dla najmłodszych cieląt
- System nadaje się również do obór kotwicznych dla cieląt żywionych roślinami.
- Wentylacja rurowa pomoże poprawić wietrzenie nawet w starszych, całkowicie zamkniętych oborach.



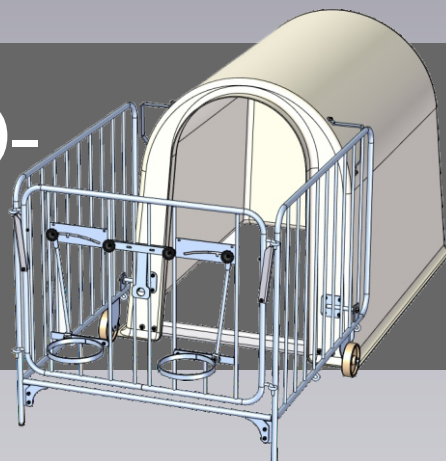
ДОМИКИ ДЛЯ ТЕЛЯТ



Для телят мы предлагаем индивидуальный корпус (домики из стеклопластика, боксы для телят) и активную вентиляцию - тубусную вентиляцию (трубки).

ДОМИК ИЗ СТЕКЛО-ПЛАСТИКА

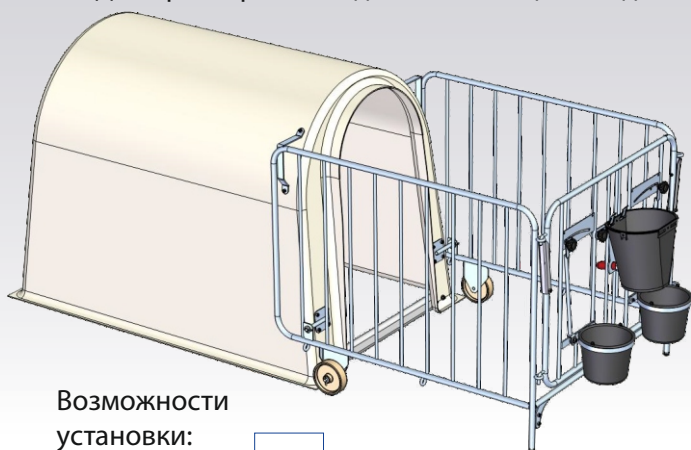
с подъемным ограждением



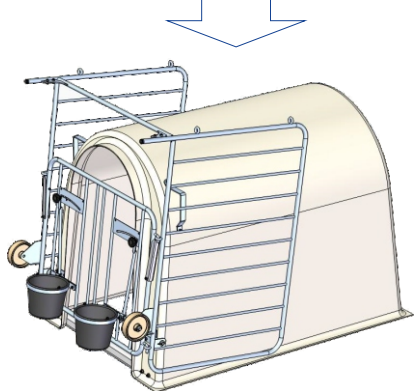
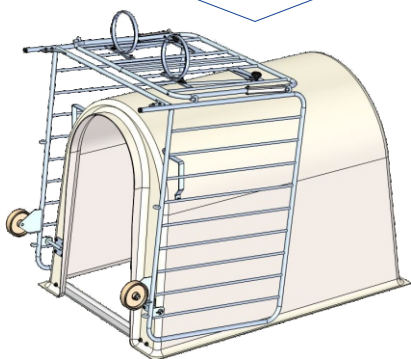
Описание:

- Домик сделан из безопасного для здоровья стеклопластика
- Внутренняя поверхность домика гладкая – легко поддается чистке и обработке
- Ограждение высотой 1090 мм защищено горячим цинкованием
- Для повышения маневренности домики оснащены колесиками: перевернув домик на ограждение, его можно легко перемещать
- Для проветривания домики оснащены задним отверстием с заслонкой

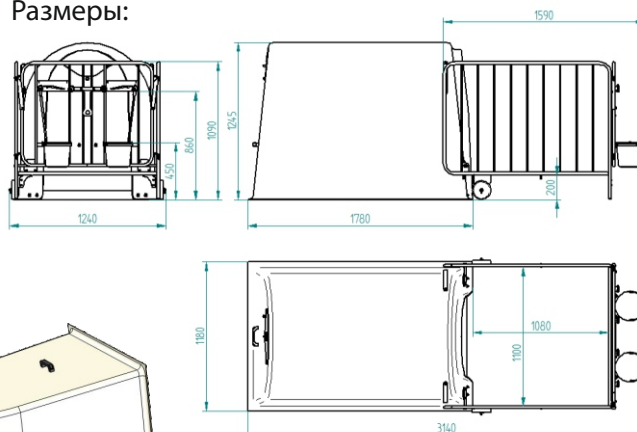
- Передняя стенка ограждения легко открывается и снимается. Ее также можно перевесить на поднятое ограждение, и таким образом закрыть теленка в домике.
- На передней стенке располагается регулируемый по высоте держатель для ведра с соской, два держателя для обычных ведер и два ведра. Ширину проемов над ведрами можно регулировать (сужать/расширять) по потребности.
- С целью снижения транспортных расходов ограждения домиков поставляются в разобранном виде.



Возможности установки:



Размеры:



БОКСЫ – СБОРНО-РАЗБОРНЫЕ

простота монтажа и демонтажа
легкость очистки
регулируемая ширина проемов над ведрами

Боксы для телят сборно-разборные предназначены для индивидуального содержания телят на молочном вскармливании до возраста 56 недель. Боксы рекомендуется устанавливать под навес на ровную твердую поверхность. В помещении желательно наличие тубусной вентиляции.



- Размеры: внешние - ширина 1275 мм, длина 2039 мм; внутренние - ширина 1180 мм, длина 1980 мм; высота: 1088 мм. Боксы легко собираются и разбираются. В один ряд можно установить много боксов.
- Боксы изготовлены из безопасных для здоровья материалов – пластиковые панели, конструкция из нержавеющей стали, оцинкованная калитка. Гладкая поверхность боковых пластиковых панелей позволяет легко «доставать» их из подстилки. Поверхность легко поддается чистке и обработке, что препятствует распространению бактерий и способствует поддержанию здоровья телят.
- Две входные калитки обеспечивают возможность входа для обслуживающего персонала с обеих сторон. Конструкция калиток не препятствует свободному перемещению воздуха, что способствует поддержанию здоровья телят.
- На одной из калиток размещается регулируемый по высоте держатель для ведра с соской, два держателя для обычных ведер и два ведра. Ширину проемов над ведрами можно регулировать (сужать/расширять) по потребности.

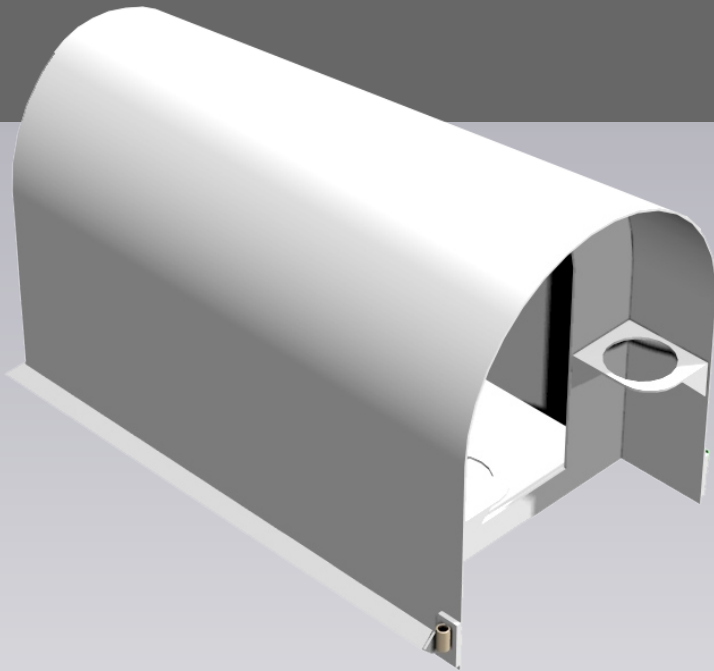
ТУБУСНАЯ ВЕНТИЛЯЦИЯ

активная вентиляция
очень подходит для телят

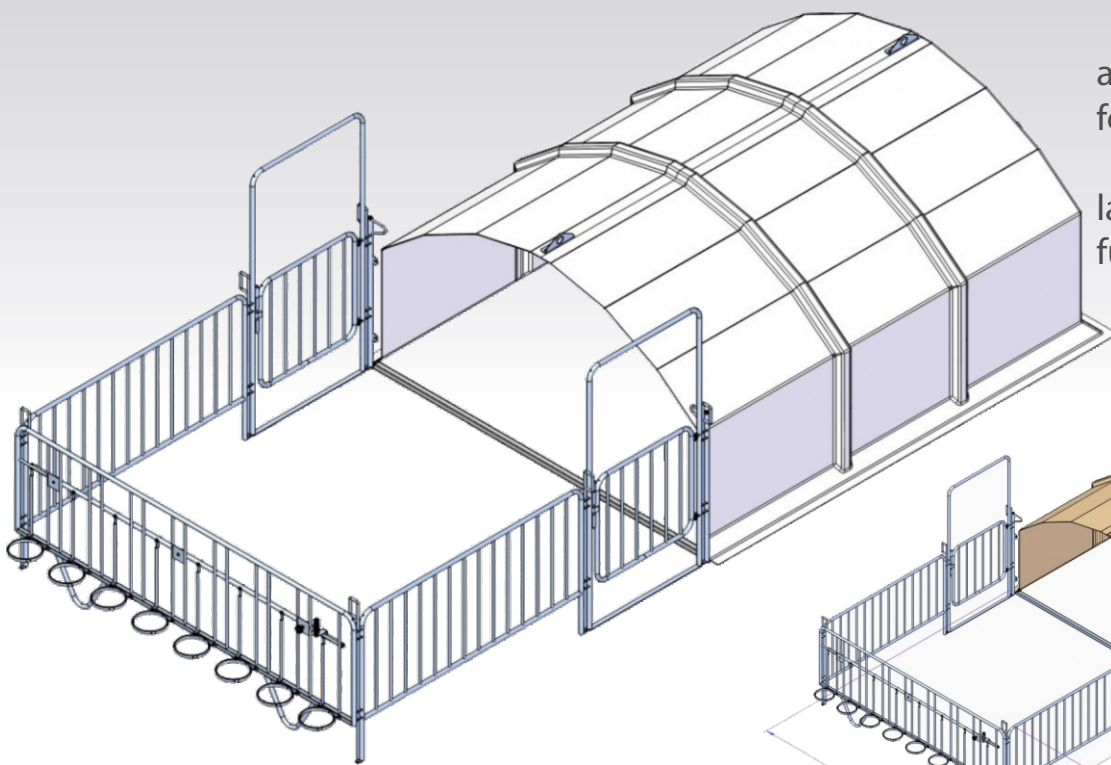
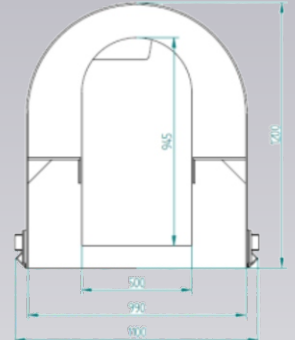
- Подача свежего воздуха и в труднодоступные места
- Правильно выбранная интенсивность потока воздуха во избежание сквозняков
- Существенное снижение количества респираторных заболеваний телят
- Простая и доступная система
- Рекомендуется для помещений с индивидуальными боксами для самых маленьких телят
- Тубусная вентиляция поможет повысить качество проветривания в уже имеющихся полностью закрытых телятниках



OTHER CALF HUTS

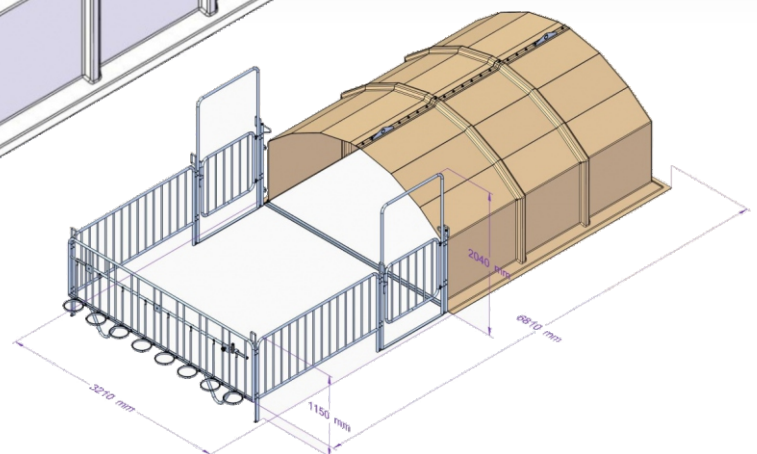


a plastic hutch
plastikhütte



a laminate hutch
for 8 calves, with barrier

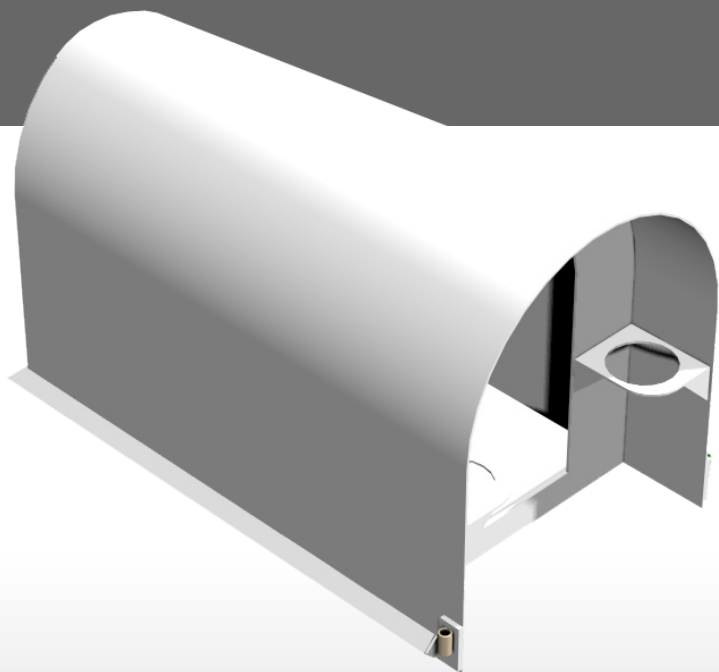
laminathütte
für 8 Kälber, mit decke



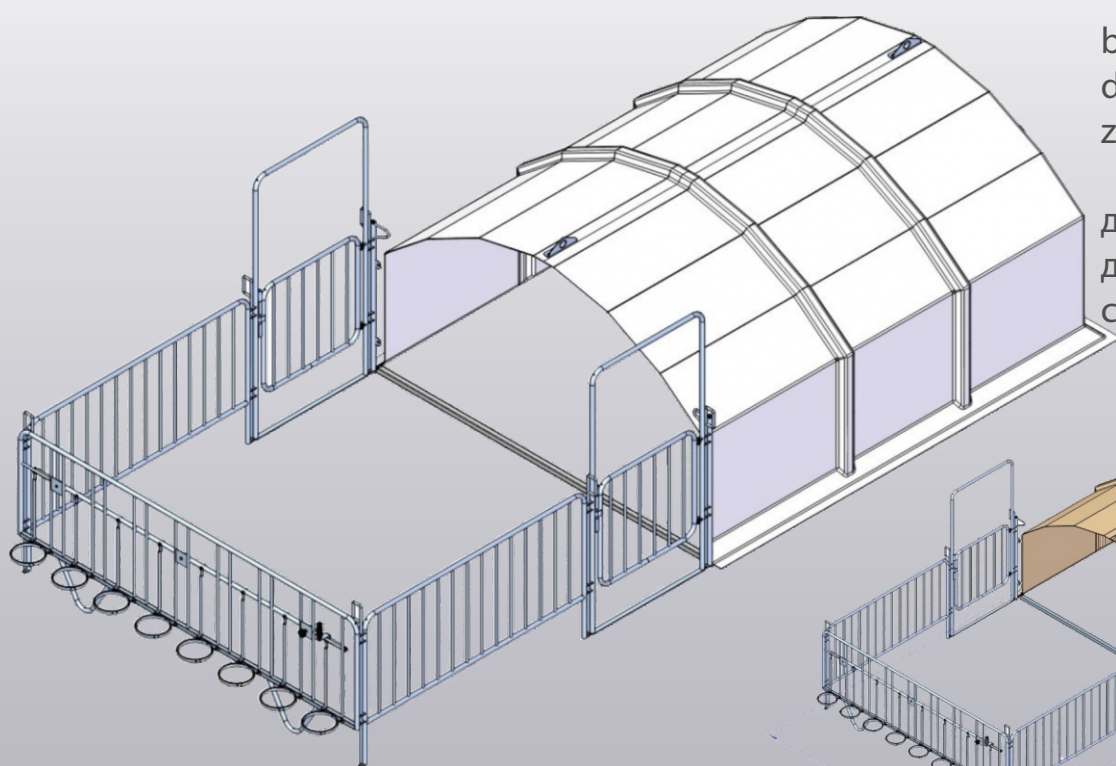
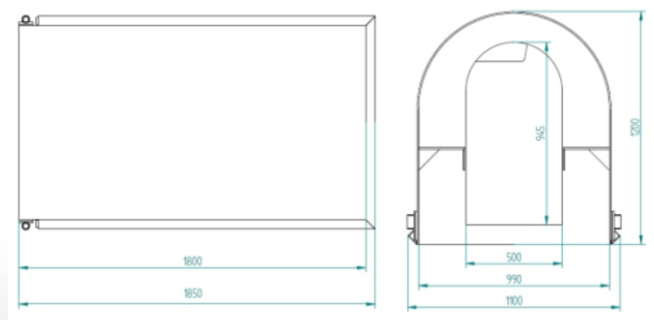
ANDERE KÄLBERHÜTTEN



INNE BUDKY CIEŁĘCE

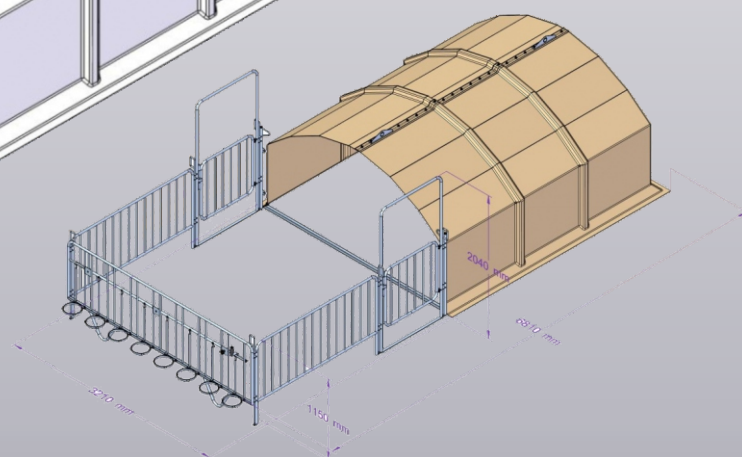


a plastic hutch
пластиковый домик



budka z laminatu
dla 8 cieląt,
z wygradzeniem

домик из стеклопластика
для 8 телят,
с ограждением



ДРУГИЕ ДОМИКИ ДЛЯ ТЕЛЯТ



CONTACTS / KONTAKTE / КОНТАКТЫ

FARMTEC a.s.

Tisová 326
391 33 Jistebnice
Czech Republic
VAT: CZ63908522
www.farmtec.cz

For communication in English:

Mr. Roman Koutny

Tel: +420 602 464 996
Email: rkoutny@farmtec.cz

Für Kommunikation im Deutschen:

Petra Novakova

Tel: +420 725 099 970
Email: pnovakova@farmtec.cz

Для общения на русском языке:

Ирина Кукович

Tel: +420 606 040 280
Email: ikukovich@farmtec.cz

Komunikacja w języku polskim:

Miroslav Sustek

Tel: +420 777 271 383
Email: msustek@farmtec.cz

